

ACCESORIOS HIDROLAVADORA

EL UNIVERSO DE REFACCIONES
PARA SU EQUIPO.



 Exclusivo 8449-9256

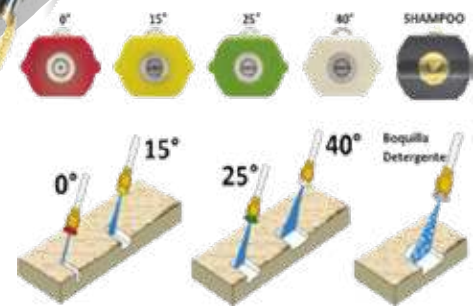
 www.reacsa.co.cr

 2636-7252 / 2636-4815

DANAU



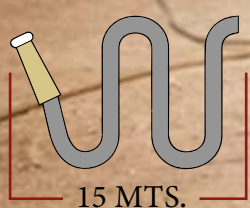
CODIGO:
HDLV-2200E



Max Pressure	2200 psi/152bar	Wheel Size and Type	10*Pneumatic
Max Flow	2.82gp/10.7lpm	Switch Box	Optional
Pump Model	DBC-1512C, Direct Drive	Power Cable and Plug	Optional
Electric Motor	3Kw/4HP, Aluminum Cage	Protection Cover	Optional
Voltage and HZ	Single Phase, 220v/60HZ	Total Stop System	Optional
Electric Pole and RPM	2 pole, 2880rpm	Shipping Size	71x42.5x47.5 cm
Nozzle Tips	5Tips , Qd nozzle	Shipping Weight	55 Kgs
Hose ID and Length	ID7.14x10m, Plastic Hose		
Gun and Lance	Trigger Gue, 20' Lance		
Frame Tupe	Wheel Moving		

ACCESORIOS HIDROLAVADORA

CODIGO:
11-02-15RH



15 MTS.



AUTORETRACTIL



4350 (PSI)

CODIGO:
HDLV-2200E
HIDROLAVADORA ELECTRICA 220V / 2200 PSI



CODIGO:
11-03-CHD
CARRETA COMPLETA HIDROLAVADORA 6HP



CODIGO:
11-03-CH18
CARRETA COMPLETA HIDROLAVADORA 13HP



CODIGO:
90-00-061
RUEDA HULE HIDROLAVADORA



10 Pulgadas



Rellena sin aire

CODIGO:
11-02-15RH
KIT MANGUERA AUTORETRACTIL 15 MTS 4350 PSI



CÓDIGO:
11-3K-220
MOTOR (3KW/220V/60HZ/1750RPM)



CODIGO:

11-02-10SH

MANGUERA HIDROLAV TRENZ 4310 PSI AC 3/8



CODIGO:

11-02-8MG

MANGUERA HIDRO ROSCA M22 X 8MTS (3200PSI)



CODIGO:

11-02-10PH

MANGUERA HIDROLAV PVC 3200 PSI AC 3/8



CODIGO:

11-02-SS16

KIT DESATORADOR CANERIAS HIDROLAV



CODIGO:

11-02-SBT

KIT SAND BLASTING REMOVEDOR OXIDO



CODIGO:

11-02-SFC

"LIMPIADOR DE ACERAS Y SUPERFICIES"



CODIGO:

11-02-HFT

"FILTRO AGUA TUBERIA/MANGUERA SUC"



CODIGO:

11-02-RTB

CEPILLO GIRATORIO HIDROLAV



CODIGO:

11-02-FTB

CEPILLO PLANO HIDROLAV



CODIGO:

11-02-EPM

BOQUILLA GENERADOR ESPUMA



CODIGO:

11-02-1518

REGULADOR PRESION HIDROLAV (3000/3600 PSI)



CODIGO:

11-02-MNP

MANOMETRO AC RAP 5800 PSI HIDROLAV



CODIGO:

11-02-WD1

LANZA PISTOLA HIDROLAV M22 Y 1/4IN



CODIGO:

11-02-WD2

LANZA CON BOQUILLA AJUSTABLE 20°



CODIGO:

11-02-WD4

LANZA TELESCOPICA HIDRO 6 MTS



CODIGO:

11-02-00G

"BOQUILLA ROJA HIDROLAV ANG 0°"



CODIGO:

11-02-60S

BOQUILLA NEGRA HIDROLAV JABON



CODIGO:

11-02-40G

BOQUILLA BLANCA HIDROLAV ANG 40°



CODIGO:

11-02-25G

"BOQUILLA VERDE HIDROLAV ANG 25°"



CODIGO:

11-02-15G

BOQUILLA AMARILLA HIDROLAV ANG 15°



CODIGO:

11-02-TBN4

BOQUILLA TURBO HIDROLAV 4000 PSI



CODIGO:

11-02-TBN3

"BOQUILLA TURBO HIDROLAV 3000 PSI"



CODIGO:

11-02-6MT

BOQUILLA HIDROLAV 6 EN 1 MULTIPLE



CODIGO:

11-02-M22

ADAPTADOR CONVERT AC 3/8 + M22 HIDRO



CODIGO:

11-02-TMM

TERMINAL MANGUERA AC RAP 3/8 MACHO



CODIGO:

11-02-38J

ADAPTADOR CONVERT M22+ AC 3/8-HIDRO



CODIGO:

11-02-PS2

PISTOLA HIDROLAV ACOP 3/8 (4000PSI)



CODIGO:

11-02-PS3

PISTOLA HIDRO CORTA ACOP 3/8 (5000 PSI)



CODIGO:

11-02-PS1

PISTOLA HIDROLAV ROSCA M22 (4000 PSI)



CODIGO:

11-02-UCL

CARRETILLA LIMPIA CARROCERIAS



REPUESTOS HIDROLAVADORA.



CODIGO:
11-01-W25

CABEZOTE COMP UNIDAD PRESION AXIAL 3000 PSI



CODIGO:
11-01-H15

"CABEZOTE HIDROLAVADORA 1506"



CODIGO:
11-01-W24

CABEZOTE COMP UNIDAD PRESION AXIAL 2500 PSI



CODIGO:
11-01-H18

"CABEZOTE HIDROLAVADORA 1807"



CODIGO:
11-01-CN15

CONECTOR UNIDAD 1506 A MOTOR 6HP



CODIGO:
11-01-CN18

CONECTOR UNIDAD 1807 A MOTOR 13HP



CODIGO:
11-01-RPD

RESPIRADERO UNIDAD PRESION 15/18 SERIES



CODIGO:
11-01-CP3

CAPACITOR HIDRO 300UF(3KW/220V/60HZ)



CODIGO:
11-01-CP5

CAPACITOR HIDRO 50UF (3KW/220/60HZ)



CODIGO:
11-01-SWT

INTERRUPTOR PRESIÓN 4000 PSI AC RAP

CODIGO:

10-01-ORP

KIT ORING PISTOLA HIDRO ELECTRICA



CODIGO:

11-01-PC18

KIT PISTON CERAMICO HIDROLAV (40.5*18) 3600 PSI



CODIGO:

11-01-PC15

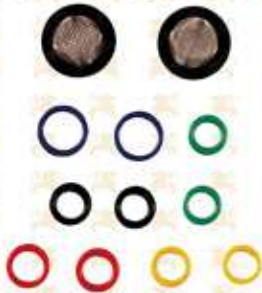
KIT PISTON CERAMICO HIDROLAV (35*15) 3000 PSI



CODIGO:

11-01-ORK

KIT ORING Y FILTRO UNIDADES PRESION



CODIGO:

11-01-K18

KIT SELLOS / RETEN UNIDAD PR 1807A (3600PSI)



CODIGO:

11-01-AXL

KIT SELLOS / RETEN UNIDAD PR AXIAL (3000PSI)



CODIGO:

11-01-FLT

FILTRO INGRESO AGUA UNIDADES HIDROLAV



CODIGO:

11-01-HXL

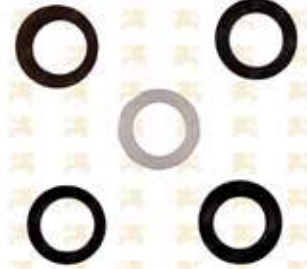
KIT SELLOS/RETEN UNIDAD PR AXIAL (2500 PSI)



CODIGO:

11-01-K15

KIT SELLOS / RETEN UNIDAD PR 1506A (3000PSI)



CODIGO:

11-01-VSR

VISOR ACEITE UNIDADES PRESION TRIPLEX



CODIGO:

11-01-TC28

TORNILLO ASIENTO CHECK HIDROLAV 18 SERIES



CODIGO:

11-01-TC22

TORNILLO ASIENTO CHECK HIDROLAV 15 SERIES



CODIGO:

11-01-CK15

KIT CHECK AGUA HIDROLAV (20*17.4) 3000 PSI



CODIGO:

11-01-CK18

KIT CHECK AGUA HIDROLAV (20*18.2) 3600 PSI



CODIGO:

11-01-CK25

"KIT CHECK AGUA HIDROLAV (15*13) 3000 PSI"



CODIGO:

11-01-WLM

"TERMINAL MACHO LANZA ACOPLE RAP 1/4"



CODIGO:

11-01-AWD

TERMINAL HEMBRA LANZA ACOPLE RAP 1/4"



CODIGO:

11-01-B18

BIELA UNIDAD PRESION HIDRO (3600 PSI)



CODIGO:

11-01-B15

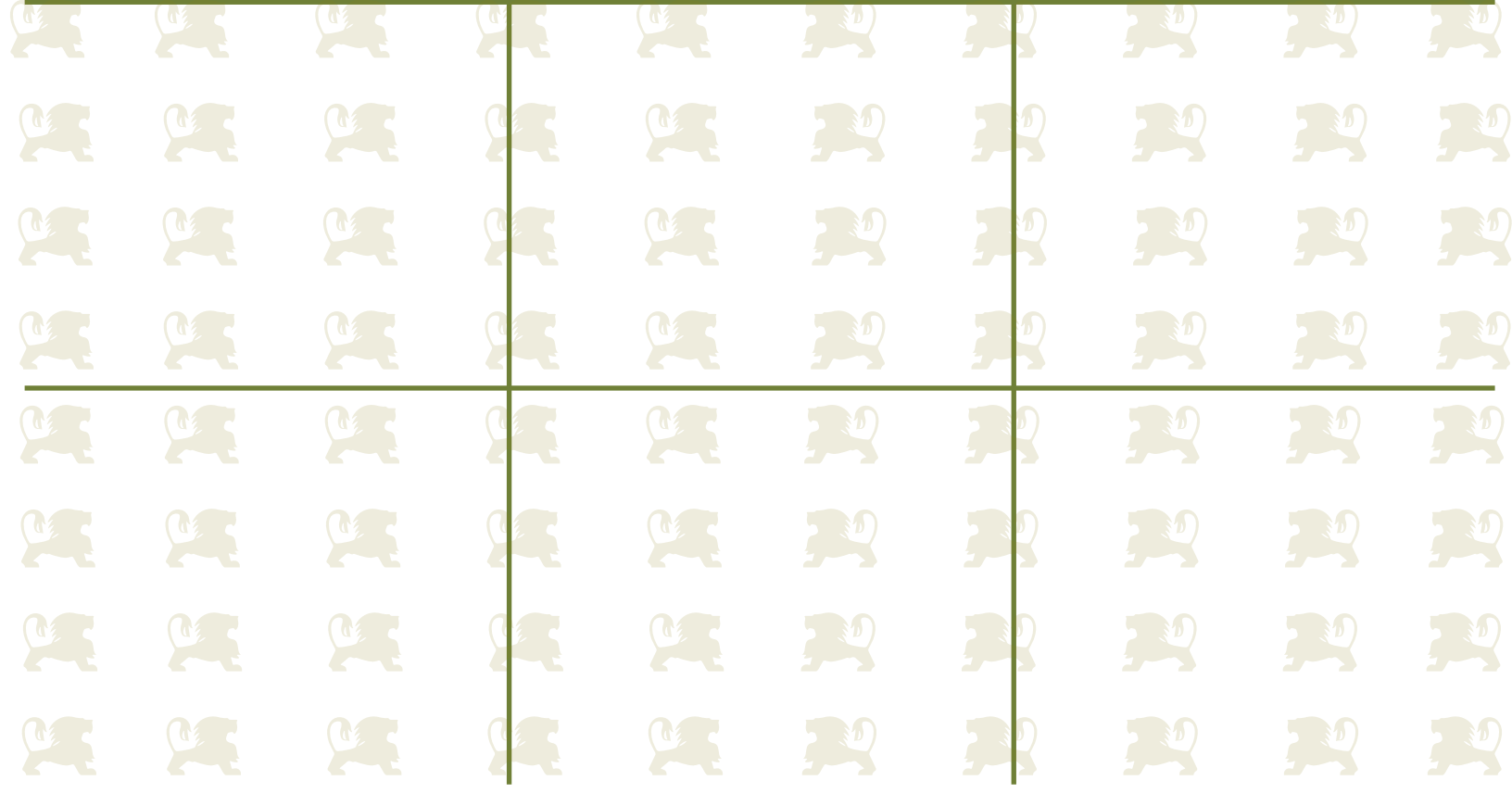
BIELA UNIDAD PRESION HIDRO (3000 PSI)



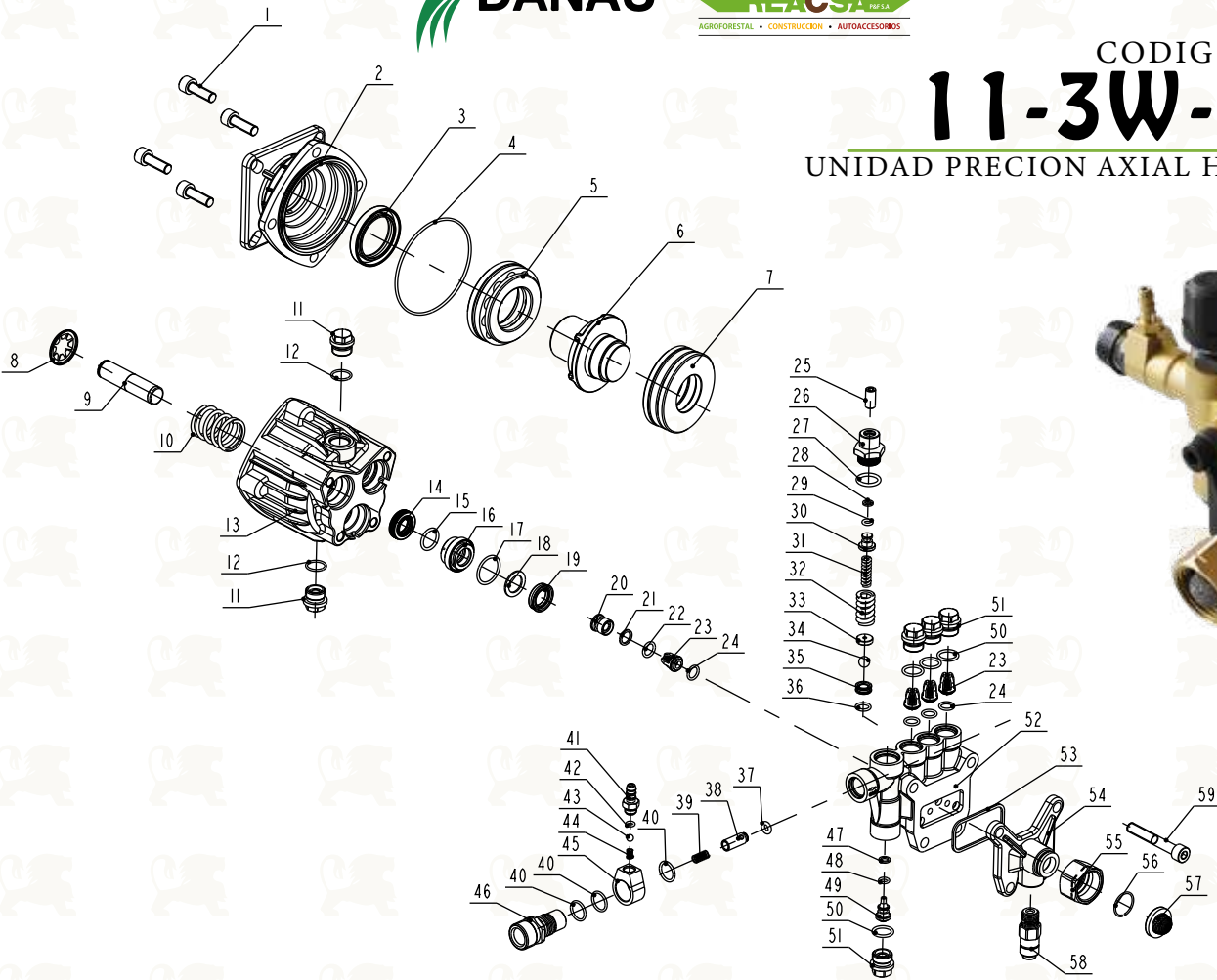
CODIGO:

11-02-TMH

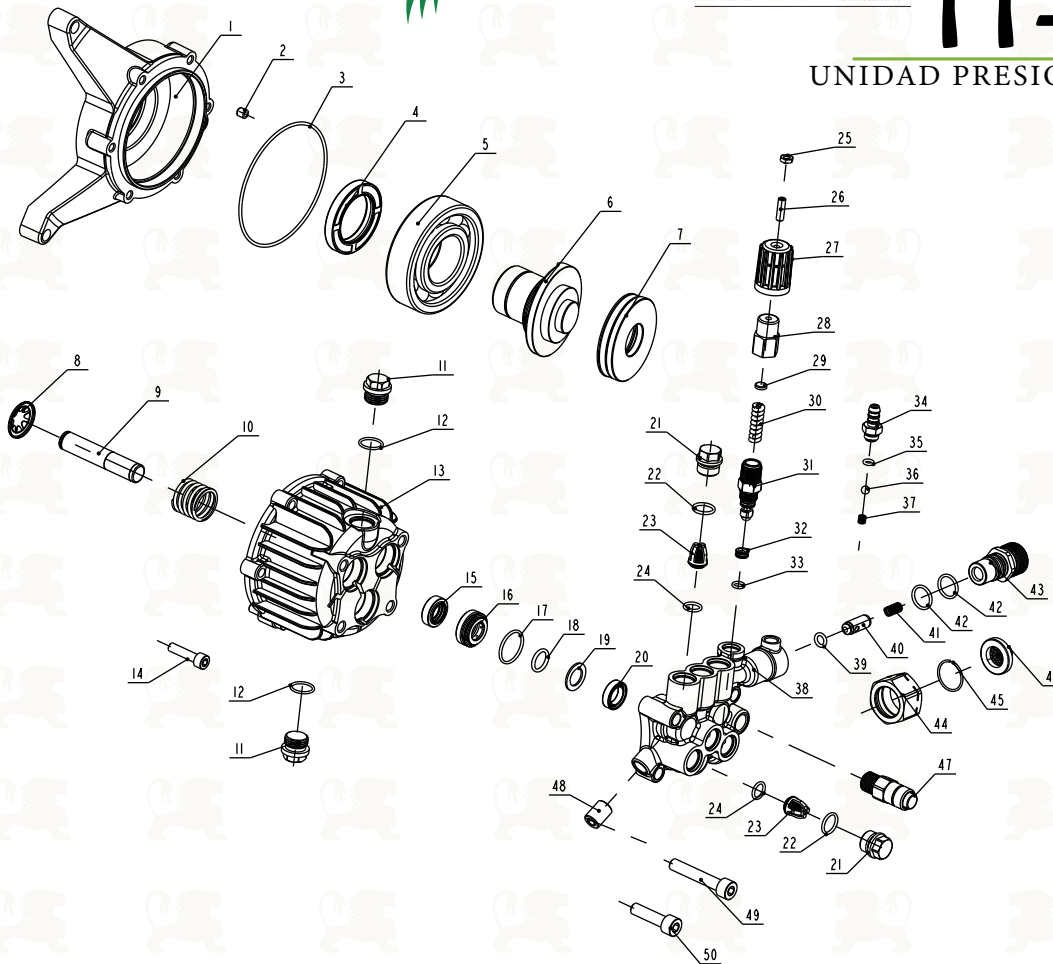
TERMINAL MANGUERA AC RAP 3/8 HEMBRA



CODIGO:
11-3W-2525
 UNIDAD PRECION AXIAL HORIZ (3000PSI)19MM



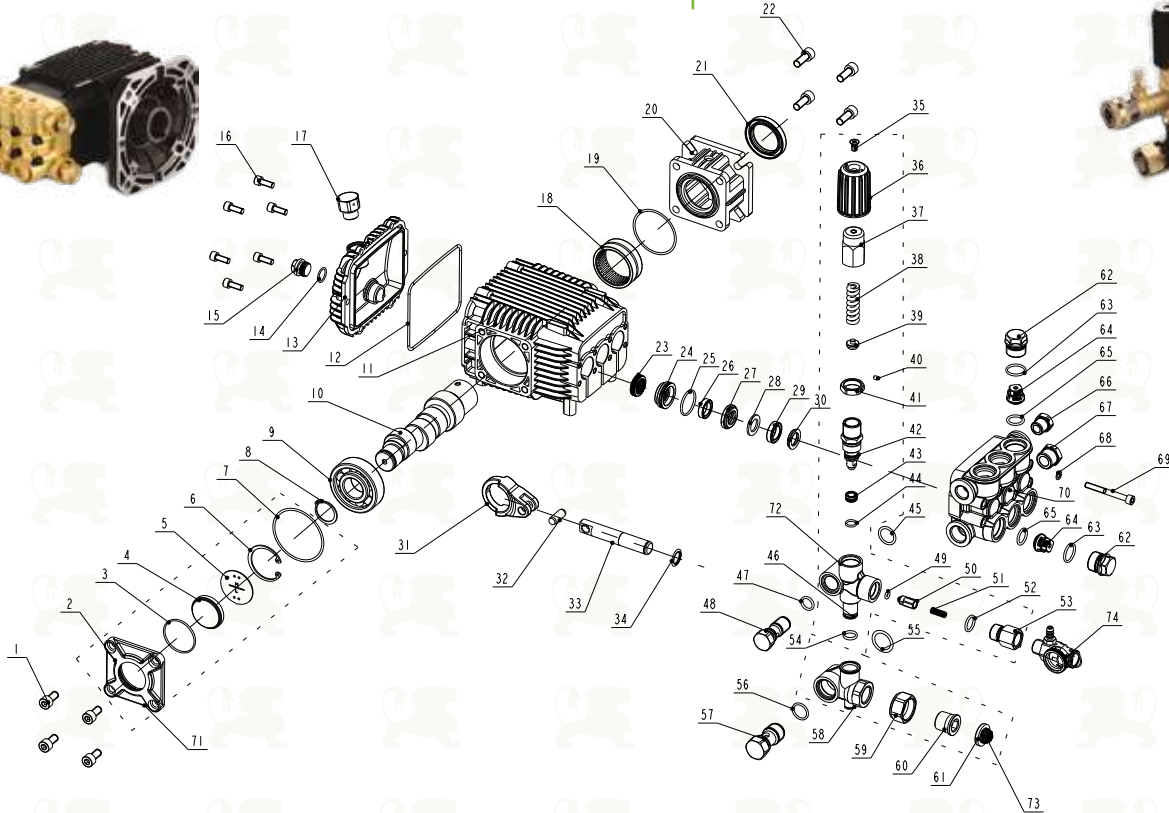
CODIGO:
11-3W-2421
 UNIDAD PRECION AXIAL VERT (2500 PSI) 22MM



CODIGO:

11-3W-1512

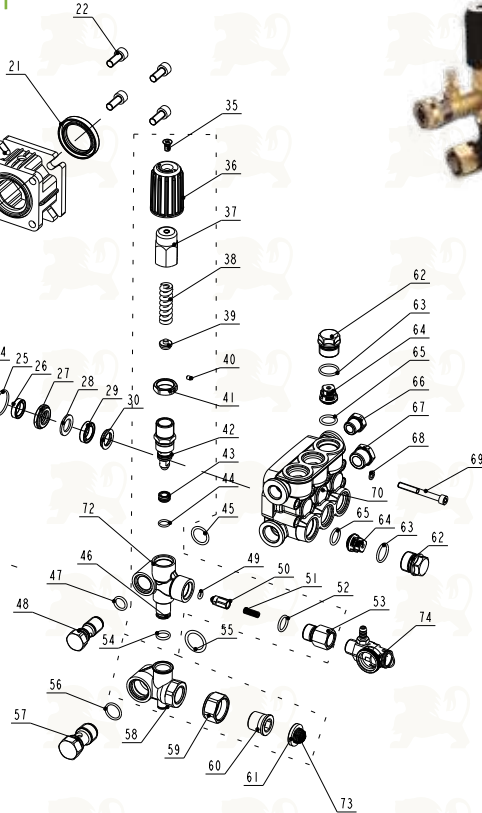
UNIDAD PRESION HIDRO ELECTR 3000 PSI (28MM)



CODIGO:

11-3W-1506

UNIDAD PRESION HIDRO CERA (3000 PSI) 19MM



CODIGO:

11-3W-1807

"UNIDAD PRESION HIDRO CERAMIC 3600 PSI"

